

WATERMYSTERIES

Hoe kan methaangas een schip doen zinken? Leg uit.

.....



WIE IS DE DIKSTE?

Volgende stoffen kennen jullie allemaal: honing, water, olie, lucht en room. Rangschik bovenstaande stoffen volgens toenemende viscositeit.

bellenrace

1.
2.
3.
4.
5.



WATER? VAN DE KRAAN NATUURLIJK!

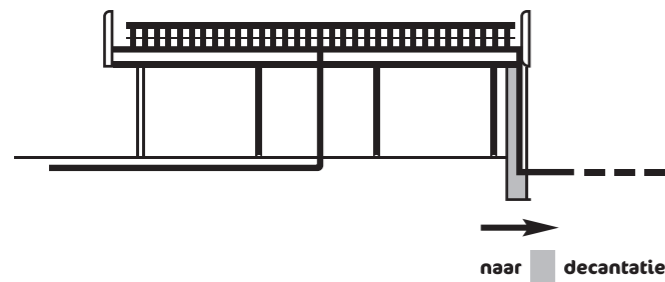
Zet de stappen van de drinkwaterzuivering in de juiste volgorde.

Reinwaterkelder – Beluchter – Watervangputten – Hogedrukpompen – Zandfilter – Bezinker

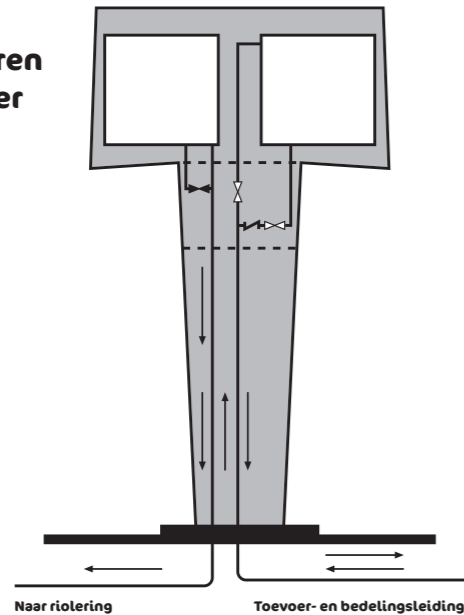
- | | |
|---------|---------|
| 1. | 4. |
| 2. | 5. |
| 3. | 6. |

Beschrijf deze stap:

BELUCHTER



Arceer het deel van de watertoren waarin het water zich bevindt.



Waarom spuit het water ook op de zolderverdieping uit de kraan?



ARCHIMEDES ZOCHT HET UIT!

Waarom zinkt een blokje staal, maar blijft een stalen schip dat meer dan 1000 keer zo groot is drijven?

zinken & drijven

.....

ALLEMAAL BEESTJES

Verbind elk onderdeel uit de kringloop met zijn functie(s).

ecosysteem

- | | | | |
|--------------|--------------------------|--------------------------|-------------------------|
| kopvoorns | <input type="checkbox"/> | <input type="checkbox"/> | productie van zuurstof |
| bacteriën | <input type="checkbox"/> | <input type="checkbox"/> | productie van mineralen |
| watervlooiën | <input type="checkbox"/> | <input type="checkbox"/> | verwijderen algen |
| planten | <input type="checkbox"/> | <input type="checkbox"/> | voedsel |
| snoeken | <input type="checkbox"/> | <input type="checkbox"/> | natuurlijke vijand |